



MD 2802 B1 2005.06.30

REPUBLICA MOLDOVA



(19) Agenția de Stat
pentru Proprietatea Intelectuală

(11) 2802 (13) B1
(51) Int. Cl.⁷: F 24 J 2/24, 2/48

(12) BREVET DE INVENȚIE

Hotărârea de acordare a brevetului de invenție poate fi revocată în termen de 6 luni de la data publicării	
(21) Nr. depozit: a 2003 0271 (22) Data depozit: 2003.11.14	(45) Data publicării hotărârii de acordare a brevetului: 2005.06.30, BOPI nr. 6/2005
(71) Solicitant: COVALENCO Nicolae, MD (72) Inventator: COVALENCO Nicolae, MD (73) Titular: COVALENCO Nicolae, MD	

(54) Încălzitor solar de apă

(57) Rezumat:

1 Invenția se referă la heliotehnică, în particular la dispozitive de încălzit lichide.

Încălzitorul solar de apă conține un colector solar, executat în formă de panou din masă plastică, care include o secție transparentă și alta absorbantă de energie solară, despărțite între ele de o placă transparentă, în fiecare din ele fiind executate canale tubulare. Cu canalele tubulare ale secției absorbante sunt unite colectoare de alimentare cu apă rece și de evacuare a apei încălzite, iar sub secția absorbantă este amplasat un strat termoizolator. Noutatea constă în aceea, că suplimentar conține un

5

10

15

2

vas de acumulare, unit cu colectorul de evacuare a apei încălzite cu o conductă, pe care este instalat un termostat. Suprafața exterioară a secției absorbante sau suprafața interioară a fiecărui canal tubular al ei este acoperită cu un strat absorbant de lumină. Colectoarele de alimentare cu apă rece și de evacuare a apei încălzite sunt amplasate la capetele secției absorbante, paralel unul față de altul și perpendicular față de canalele tubulare.

Revendicări: 1

MD 2802 B1 2005.06.30

MD 2802 B1 2005.06.30

Descriere:

Invenția se referă la heliotehnică, în special la dispozitive de încălzit lichide.

Se cunoaște un încălzitor solar care conține un colector de energie solară, confecționat dintr-o multitudine de țevi cu plăci acoperite cu peliculă absorbantă de lumină, unit prin conducte de apă rece și fierbinte și colectoare de alimentare cu apă rece și de evacuare a apei încălzite [1].

Dezavantajul acestui încălzitor constă în complexitatea construcției. Pentru confecționarea lui se folosesc tehnologii și materiale costisitoare, ceea ce conduce la costul înalt al dispozitivului și, în consecință, la costul înalt al energiei obținute.

Cea mai apropiată soluție este încălzitorul solar, colectorul de energie solară al căruia reprezintă un panou din masă plastică extrudată cu o multitudine de canale. Colectorul de energie solară conține secția transparentă și secția absorbantă de energie solară, despărțite printr-un perete comun, capetele secției absorbante fiind conectate cu colectoarele apei reci și celei fierbinți, care închid și capetele secției transparente. Colectoarele sunt plasate la capetele panoului prin lipire cu adeziv. Pereții secției transparente sunt transparenți pentru radiația solară, iar pereții secției absorbante sunt întunecați [2].

Dezavantajul acestui încălzitor constă în confecționarea lui complicată prin faptul că la extrudarea panoului simultan trebuie de obținut secția transparentă și întunecată, iar pentru obținerea ultimei trebuie extrudat material care conține coloranți. Totodată, colectoarele fiind lipite cu adeziv la panou, constituie un loc de scurgere a lichidului din cauza deformărilor termice în timpul exploatarei încălzitorului și imposibilității lipirii lor ermetice din cauza deformărilor neuniforme în timpul confecționării.

Problema pe care o rezolvă invenția constă în simplificarea construcției și procesului de confecționare a încălzitorului, precum și în înlăturarea joncțiunilor nesigure între panou și colectoare.

Dispozitivul, conform invenției, înlătură dezavantajele menționate mai sus prin aceea că conține un colector solar, executat în formă de panou din masă plastică, care include o secție transparentă și alta absorbantă de energie solară, despărțite între ele de o placă transparentă, în fiecare din ele fiind executate canale tubulare, un strat termoizolator, amplasat sub secția absorbantă, precum și colectoare de alimentare cu apă rece și de evacuare a apei încălzite, unite cu canalele tubulare ale secției absorbante. Suplimentar mai conține un vas de acumulare, unit cu colectorul de evacuare a apei încălzite cu o conductă, pe care este instalat un termostat, totodată, suprafața exterioară a secției absorbante sau suprafața interioară a fiecărui canal tubular al ei este acoperită cu un strat absorbant de lumină, iar colectoarele de alimentare cu apă rece și de evacuare a apei încălzite sunt amplasate la capetele secției absorbante, paralele unul față de altul și perpendiculare față de canalele tubulare.

Excluderea locurilor de scurgeri posibile ale lichidului din panou și deformărilor neuniforme este efectuată prin scoaterea pereților despărțitori și lipirea cu bare a pereților laterali ai panoului în timpul confecționării colectorului apei reci și colectorului apei încălzite. Toate acestea conduc la mărirea durabilității și diminuarea costului, precum și includerea panoului ca element de construcție al clădirilor.

Invenția se explică prin desenele din fig. 1...7, care reprezintă:

- fig. 1, vederea generală a colectorului de energie solară;
- fig. 2, vedere din profil a colectorului de energie solară;
- fig. 3, fragment al secțiunii transversale a colectorului de energie solară A-A din fig. 1;
- fig. 4, secțiunea longitudinală a capătului colectorului de energie solară;
- fig. 5, secțiunea longitudinală a colectorului de energie solară;
- fig. 6, schema fragmentului de acoperiș;
- fig. 7, vederea generală a umbrelei în formă de încălzitor solar pentru fereastră.

Încălzitorul solar conține conducta de apă rece 1, colectorul de apă rece 2, colectorul de energie solară 3, colectorul de apă încălzită 4 și conducta de apă încălzită 5 (fig. 1). Colectorul de energie solară 3 este confecționat din masă plastică extrudată cu canale 6 și 7 (fig. 3). Panoul conține secția transparentă cu canalele 6 și secția absorbantă de energie solară cu canalele 7, care sunt despărțite prin placa transparentă comună 8. Suprafața internă a fiecărui canal 7 din secția absorbantă de energie este acoperită cu un strat 9 absorbant de lumină. Stratul absorbant de lumină poate acoperi atât suprafața a internă a canalelor 7, cât și suprafața lor externă b opusă soarelui. Stratul 10 absorbant de lumină acoperă suprafața externă a canalelor 7 secției absorbante. Sub secția absorbantă este amplasat un strat termoizolator 11. Capetele panoului sunt conjugate în așa fel, ca bara 12 (fig. 4) și pereții laterali 8,13 și pereții despărțitori 14 ai secției absorbante să formeze trecerile pentru lichid în colectorul de apă rece 2 și colectorul de apă încălzită 4. Bara 15, plasată între pereții 8 și 16, închide canalele 6 secției transparente. Pe

MD 2802 B1 2005.06.30

peretele 13 este plasat dispozitivul 17 de conectare la apeductul de apă rece sau încălzită. El conține o gaură 18 cu filet 19 pentru conectare la apeduct. Gaura 18 împreună cu gaura 20 din peretele 13 formează trecerea dintre colectorul de apă rece 2 sau colectorul de apă încălzită 4 și apeducte.

5 Acoperișul (fig. 6) este confecționat din colectoare solare 3 fixate pe carcasa 21 lui prin fixatoare cu alunecare longitudinală și laterală 22 și conectate între ele prin distribuitorul extern comun al apei reci 23 și colectorul exterior comun al apei încălzite 24. Vasul de acumulare 25 este plasat pe podul casei. În el este montat regulatorul de nivel 26 al apei din vasul de acumulare. Distribuitorul comun de apă rece este conectat cu apeductul, iar între colectorul exterior comun de apă încălzită 24 și vasul de acumulare 25 este plasat termostatul 27.

10 Umbrela pentru fereastră sau ușă (fig. 7) conține încălzitorul descris mai sus, montat pe carcasa 28, unde este montat și vasul de acumulare 29. Carcasa 28 este fixată de peretele 30, deasupra ferestrei 31 sau ușii.

Dispozitivul funcționează în modul următor.

15 Lichidul rece trece prin conducta 1, dispozitivul 17, colectorul 2 și colectorul de energie solară 3 și, umplând canalele 7 secției absorbante, mai trece prin colectorul de apă încălzită 4 și conducta de apă încălzită 5, prin care ajunge în vasul de acumulare 25.

20 Razele solare, trecând prin pereții canalelor 6 secției transparente și lichid, se absorb de stratul 10, încălzind-ul. Căldura degajată de strat este transmisă direct lichidului (în cazul acoperirii suprafeței **a** interne a canalelor) sau prin peretele subțire a canalelor 7 (în cazul când stratul este plasat pe suprafața **b** din partea externă). Datorită diferenței densității lichidului începe circulația lui de la colectorul 2 lichidului rece spre colectorul 4 lichidului încălzit și prin conducta 5 – spre vasul de acumulare. Stratul termoizolator 11 împiedică degajarea căldurii de la pelicula 10 în mediul ambiant, iar secția transparentă creează efectul de seră, datorită lipsei de circulație a aerului în canalele 6 închise de barele 15, și izolează termic apa fierbinte din canalele 7 de mediul ambiant.

25 Datorită faptului că panourile pot fi confecționate din materiale plastice prin metoda extrudării, încălzitorul solar poate fi folosit în calitate de acoperiș pentru clădiri și construcții. În acest caz apa din apeduct trece prin regulatorul de nivel 26 și colectorul de apă rece 23, umplând canalele 7. Razele solare încălzind stratul 10 absorbant de lumină, încălzesc apa din panou, care datorită diferenței de densitate se ridică în partea de sus al acoperișului și, prin distribuitorul 24, ajunge la termostatul 27. Termostatul 27 este închis atâta timp, cât temperatura din încălzitor este mai joasă decât cea necesară, la atingerea căreia termostatul 27 se deschide și apa încălzită curge în vasul de acumulare 25. Când apa se ridică la nivelul maxim al vasului de acumulare 25, regulatorul de nivel 26 închide trecerea apei reci spre acoperiș. Pe măsura utilizării apei fierbinți din vasul de acumulare 25, nivelul apei coboară și regulatorul 26 deschide trecerea apei reci spre încălzitorul solar din acoperiș.

30 Procesul de încălzire a apei din umbrela pentru fereastră sau ușă este același cum a fost descris mai sus și poate fi utilizat în apartamente, officii, restaurante ș. a.

40 Transmiterea căldurii de la stratul absorbant la lichid cu pierderi mici contribuie la ridicarea randamentului dispozitivului. Avantajul lui constă în utilizarea acoperișului în calitate de încălzitor de lichid pentru scopuri de menaj, încălzirea încăperilor în sezonul rece al anului și păstrarea răcorii în clădiri în sezonul cald al anului (ca rezultat al absorbției căldurii de către lichidul din încălzitor). Aceasta permite de a micșora considerabil costul energiei obținute de către încălzitorul solar și, totodată, de a micșora cheltuielile pentru condiționarea aerului din clădiri.

45

MD 2802 B1 2005.06.30

5

(57) Revendicare:

5 Încălzitor solar de apă, ce conține un colector solar, executat în formă de panou din masă plastică, care include o secție transparentă și alta absorbantă de energie solară, despărțite între ele de o placă transparentă, în fiecare din ele fiind executate canale tubulare, un strat termoizolator, amplasat sub secția absorbantă, precum și colectoare de alimentare cu apă rece și de evacuare a apei încălzite, unite cu canalele tubulare ale secției absorbante, **caracterizat prin aceea că** suplimentar conține un vas de acumulare, unit cu colectorul de evacuare a apei încălzite cu o conductă, pe care este instalat un termostat, totodată, suprafața exterioară a secției absorbante sau suprafața 10 interioară a fiecărui canal tubular al ei este acoperită cu un strat absorbant de lumină, iar colectoarele de alimentare cu apă rece și de evacuare a apei încălzite sunt amplasate la capetele secției absorbante, paralele unul față de altul și perpendiculare față de canalele tubulare.

15

(56) Referințe bibliografice:

1. US 4269172 A 1981.05.26
2. US 4114597 A 1978.09.19

Șef Secție:

NEKLIUDOVA Natalia

Examinator:

PLOPA Anatol

Redactor:

UNGUREANU Mihail

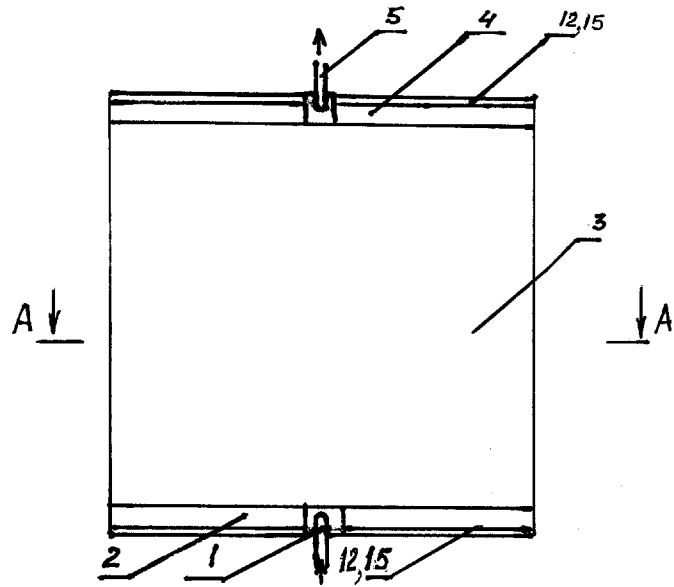


Fig. 1

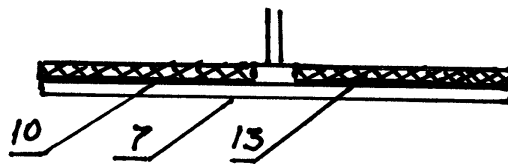


Fig. 2

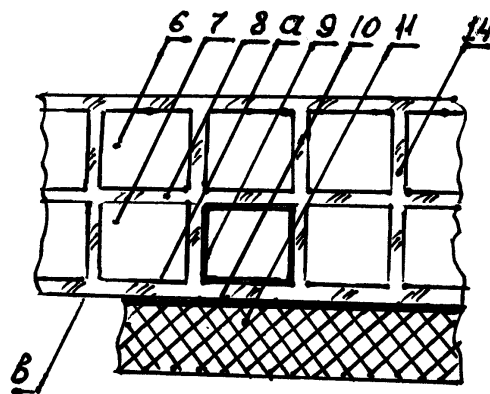


Fig. 3

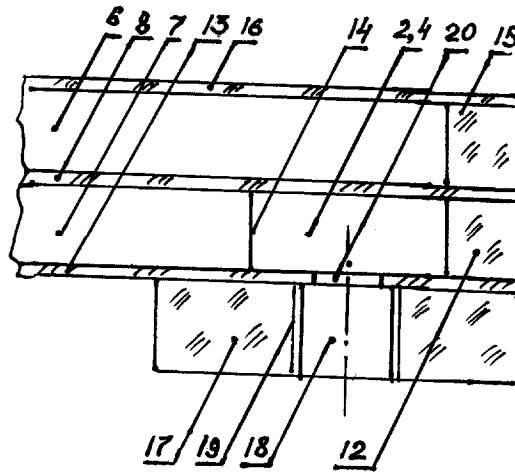


Fig. 4

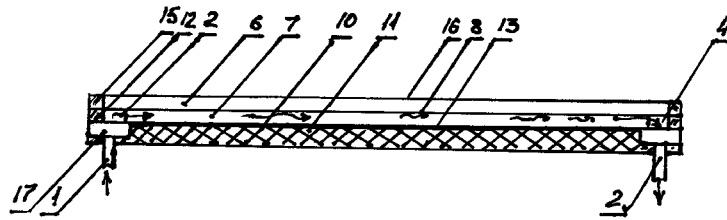


Fig. 5

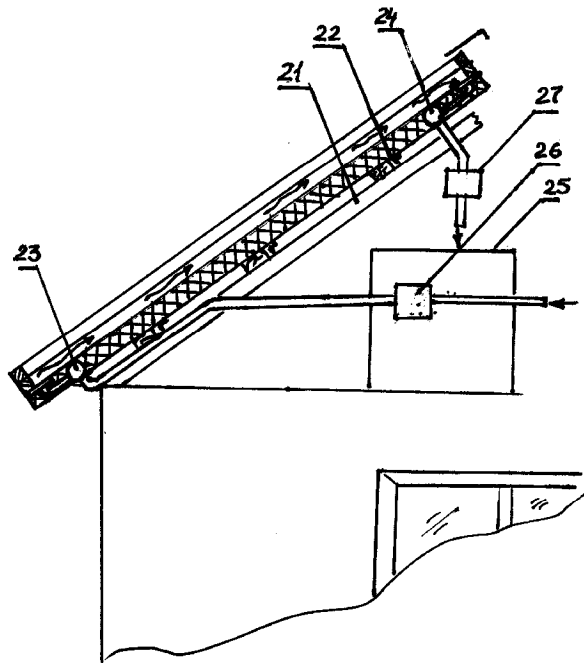


Fig. 6

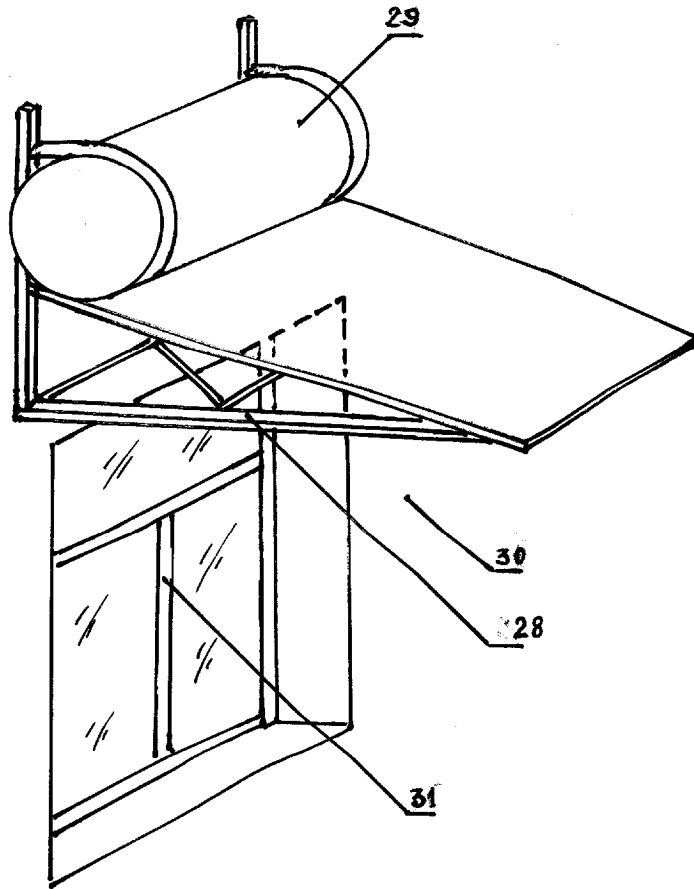


Fig. 7